

## **VEGA** Street lantern and floodlight M310...

VEGA luminaire is state of the art Megalite design for flood light and street light applications. Durability, High ingress protection (IP66), various choices of reflectors to suit different lighting applications, the aerodynamic shape, and the various mounting possibility on the ground, walls, pole, etc. are among the greatest advantages of VEGA.

STANDARDS: Manufactured to comply with EN 60598 / BS 4533, CE marked

## **VEGA** straatlantaarn en floodlight M310...

VEGA is Megalite's state-of-the-art ontwerp voor floodlichten straatverlichtingapplicaties. Duurzaamheid, hoge ingress protectie (IP66), ruime keuze uit reflectors en diverse montage mogelijkheden op de grond, aan een wand, of op een paal, vormen de grootste voordelen van VEGA.

STANDARDS: Manufactured to comply with EN 60598 / BS 4533, CE marked



# Series: M310...

## VEGA Street lantern & floodlight

### Application

Depending upon the choice of reflector matching the lighting application, VEGA would be suitable for floodlight purposes, roadway and high way applications with high ingress protection.

**Reflector (A):** with smooth surface narrow symmetrical 2x6° / 2x32° beam angle appropriate for normal flood light applications.

**Reflector (B):** with smooth surface and symmetrical 2x13° / 2x52° beam angle resulting in high light output appropriate for normal floodlight applications.

### Technical Data

**Body:** Gray powder coated high pressure die-cast aluminium body.

**Electrical compartment cover:** Gray powder coated high pressure die-cast aluminium with flat clear tempered glass.

**Latch:** Ergonomic high pressure die-cast aluminium latch for easy access to electrical components without tools.

**Handle:** Sturdy swivel base with graded scale and stainless steel bolts for adjusting the floodlight to the desired angle.

#### Reflector:

- Symmetrical bright anodized aluminium reflector (A)
- Symmetrical semi-specular pre-anodized aluminium reflector (B)

**Diffuser:** Flat clear tempered glass with 5 mm thickness

**Gasket:** High quality specially designed gasket with durability against heat and pressure

**Fasteners:** Galvanized internal screws and stainless steel screws outside the luminaire.

**Control gear box:** Powder coated high pressure die-cast aluminium control gear box for high ambient temperature conditions (max. ambient temperature 60° C) M310...HT

#### Electrical components:

- Electromagnetic ballast
- Superimposed ignitor for high pressure sodium and metal halide lamps
- Lamp holder:
  - Porcelain E40 lamp holders, T270
- Silicon insulated wiring
- Polyamide 3 poles socket and plug
- Parallel power factor correction capacitor

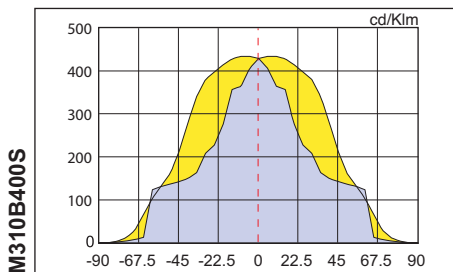
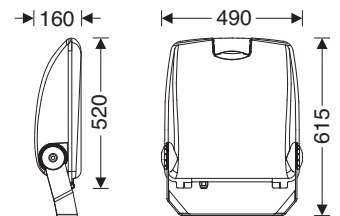
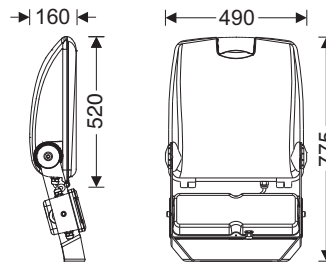
### Ordering Option

- Special gland, plug and socket for cable looping

Cat. No.	Lamp (W)	W (kg)
<b>M310B400SHT</b>	400 HS/HI	20.0
<b>M310B600SHT</b>	600 HS	22.0



Cat. No.	Lamp (W)	W (kg)
<b>M310B250M</b>	250 HM	11.4
<b>M310B250S</b>	250 HS/HI	9.2
<b>M310B400S</b>	400 HS/HI	14.4
<b>M310B600S</b>	600 HS	16.0



Ergonomic high pressure die-cast aluminium latch and clear flat tempered glass

Ergonomisch spuitgiet aluminium snelsluiting en helder vlak gehard glas



Specially designed silicon gasket ensures long lasting high ingress protection-IP66

Speciaal ontworpen siliconenrubber pakking verzekert blijvend hoge IP-66 ingress protectie.



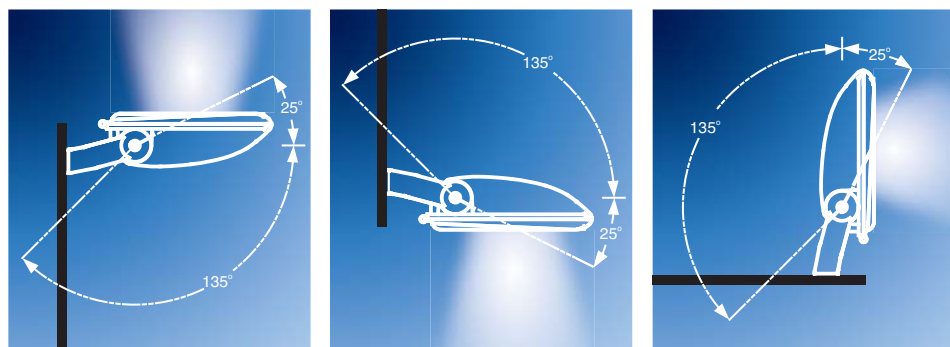
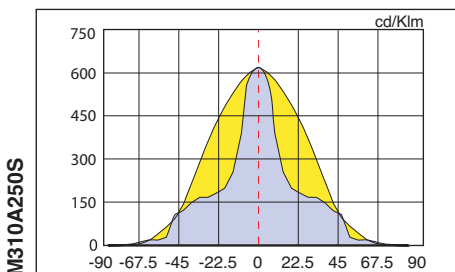
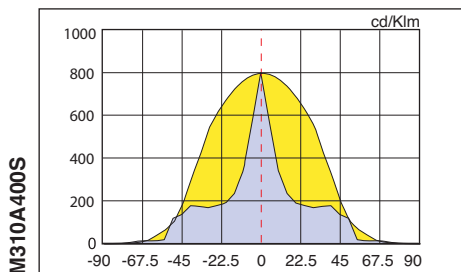
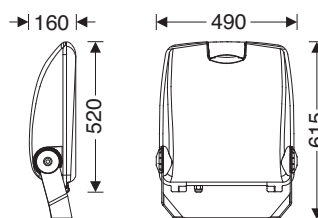
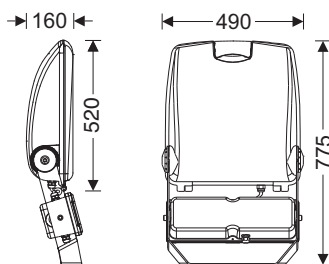
# Serie: M310...

## VEGA Straatlantaarn & floodlight

Cat. No.	Lamp (W)	W (kg)
<b>M310A400SHT</b>	400 HS/HI	20.0
<b>M310A600SHT</b>	600 HS	22.0



Cat. No.	Lamp (W)	W (kg)
<b>M310A250M</b>	250 HM	11.4
<b>M310A250S</b>	250 HS/HI	9.2
<b>M310A400S</b>	400 HS/HI	14.4
<b>M310A600S</b>	600 HS	16.0



Mounting capability on the wall or on the ground in different positions due to sturdy state of the art steel handle

Stevige stalen state-of-the-art beugel maakt montage in diverse posities aan zowel wand, als op de grond mogelijk.

### ■ Applicatie

VEGA kan afhankelijk van de gekozen reflector worden ingezet in zowel floodlight- als straat- en snelweg verlichtingsapplicaties. VEGA heeft een hoge (IP66) ingress protectie.

### ■ Technische gegevens

**Body:** Grijs gemoffeld aluminium spuitgietstuk met heldere 5mm dikke geharde vlakke glasplaat.

**Sluiting:** Ergonomische aluminium snelsluiting voor eenvoudige toegang tot de elektrische componenten.

**Handle:** Sturdy swivel base with graded scale and stainless steel bolts for adjusting the floodlight to the desired angle.

**Montage:** Solide zwenkverbinding met schaalverdeling en roestvast stalen bouten om de floodlight in te stellen onder de gewenste hoek.

#### Reflector:

- Symmetrische hoogglans geanodiseerde aluminium reflector (A)
- Symmetrische halfglanzende geanodiseerde aluminium reflector (B)

**Glas:** Vlakke heldere glasplaat van 5mm dik gehard glas.

**Dichting:** Speciaal ontworpen duurzame hitte- en drukbestendige rubber pakking van hoge kwaliteit.

**Bevestigingsmateriaal:** Gegalvaniseerd in het armatuur en roestvast staal buiten het armatuur.

**Elektrisch compartiment:** Grijs gemoffeld aluminium extern elektrisch compartiment voor hoge omgevingstemperaturen (max. omgevingstemperatuur 60°C) M310... HT

#### Elektrische componenten:

- Elektromagnetische ballast
- Serieontsteker voor hoge druk natrium en metaalhalide lampen
- Lamp houder:
  - Porselein E40 lamphouder, T270
- Interne bedrading voorzien van siliconenrubber isolatie
- 3-Polige polyamide aansluitblok en plug
- Parallel condensator voor arbeidsfactor correctie

### ■ Bestel optie

- Speciale wartel, plug en connector voor doorlus bedrading

# Series: M310...

## VEGA Street lantern & floodlight

### ■ Application

Suitable for different applications as a floodlight and for street and highways lighting with high ingress protection.

**Reflector (C):** with hammer tone surface and symmetrical ( $2 \times 18^\circ / 2 \times 54^\circ$ ) beam angle resulting in high light output and uniform light distribution appropriate for lighting the objects as floodlight.

**Reflector (F):** resulting in uniform light distribution, appropriate especially for roadway lighting applications.

### ■ Technical Data

**Body:** Gray powder coated high pressure die-cast aluminium body.

**Electrical compartment cover:** Powder coated high pressure die-cast aluminium with flat clear tempered glass.

**Latch:** Ergonomic high pressure die-cast aluminium latch for easy access to electrical components without tools.

**Handle:** Sturdy swivel base with graded scale and stainless steel bolts for adjusting the floodlight to the desired angle.

#### Reflector:

- Symmetrical specular pre-anodized aluminium reflector (C)
- Specular bright anodized aluminium reflector (F)

**Diffuser:** Flat clear tempered glass with 5 mm thickness

**Gasket:** High quality specially designed gasket with durability against heat and pressure

**Fasteners:** Galvanized internal screws and stainless steel screws outside the luminaire.

**Control gear box:** Powder coated high pressure die-cast aluminium control gear box for high ambient temperature conditions (max. ambient temperature  $60^\circ\text{C}$ ) M310...HT

#### Electrical components:

- Electromagnetic ballast
- Superimposed ignitor for high pressure sodium and metal halide lamps
- Lamp holder:
  - Porcelain E40 lamp holders, T270
- Silicon insulated wiring
- Polyamide 3 poles socket and plug
- Parallel power factor correction capacitor

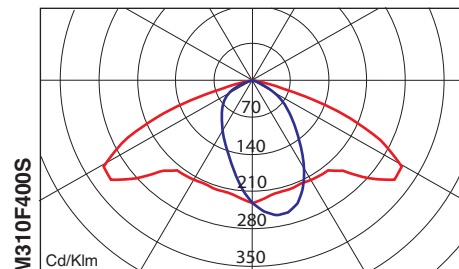
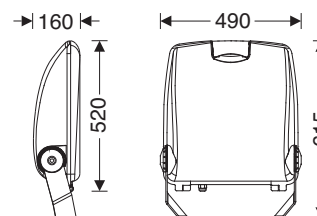
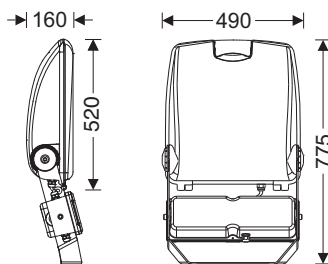
### ■ Ordering Option

- Special gland, plug and socket for cable looping

Cat. No.	Lamp (W)	W (kg)
<b>M310F400SHT</b>	400 HS/HI	20.0
<b>M310F400SHT</b>	400 HS/HI	22.0



Cat. No.	Lamp (W)	W (kg)
<b>M310C250M</b>	250 HM	11.4
<b>M310C250S</b>	250 HS/HI	9.2
<b>M310C400S</b>	400 HS/HI	14.4
<b>M310C600S</b>	600 HS	16.0



## Serie: M310...

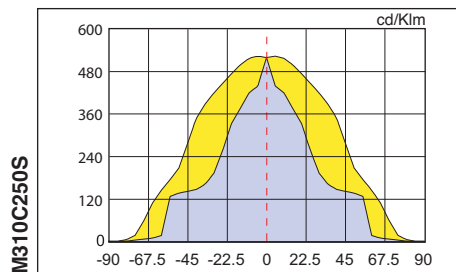
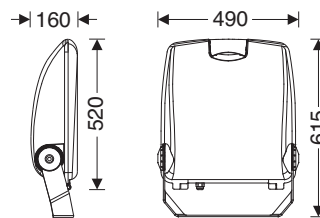
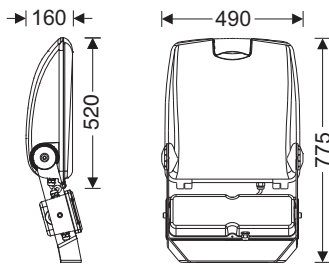
## VEGA

Straatlantaarn & floodlight

Cat. No.	Lamp (W)	W (kg)
<b>M310C400SHT</b>	400 HS/HI	20.0
<b>M310C600SHT</b>	600 HS	22.0



Cat. No.	Lamp (W)	W (kg)
<b>M310C250M</b>	250 HM	11.4
<b>M310C250S</b>	250 HS/HI	9.2
<b>M310C400S</b>	400 HS/HI	14.4
<b>M310C600S</b>	600 HS	16.0

Very sturdy steel handle connected to the floodlight with stainless steel screws and with graduated scale for well controlled angle adjustment

Zeer robuuste stalen beugel, gemonteerd door middel van roestvast stalen inbusbouten. Een op het zwenkpunt aangebrachte schaalverdeling voor goed gedefinieerde hoekinstelling

Easy access to electrical components

Eenvoudige toegang tot de elektrische componenten



### ■ Applicatie

Geschikt voor diverse floodlight- en straatverlichtingapplicaties met hoge ingress protectie.

Reflector (C): Hamerslag reflectoroppervlak en symmetrische (2x180 / 2x540) bundel resulteert in een uniforme lichtverdeling toepasbaar als floodlight voor objectverlichting.

Reflector (F): Resulteert in een uniforme lichtverdeling, uitermate geschikt als straatverlichting.

### ■ Technische gegevens

**Body:** Grijs gemoffeld aluminium spuitgietstuk met heldere 5mm dikke geharde vlakke glasplaat.

**Sluiting:** Ergonomische aluminium snelsluiting voor eenvoudige toegang tot de elektrische componenten.

**Handle:** Sturdy swivel base with graded scale and stainless steel bolts for adjusting the floodlight to the desired angle.

**Montage:** Solide zwenkverbinding met schaalverdeling en roestvast stalen bouten om de floodlight in te stellen onder de gewenste hoek.

#### Reflector:

- Symmetrische, hoogglanzend geanodiseerde aluminium reflector (C)
- Hoogglanzend geanodiseerde aluminium reflector (F)

**Glas:** Vlakke heldere glasplaat van 5mm dik gehard glas.

**Dichting:** Speciaal ontworpen duurzame hitte- en drukbestendige rubber pakking van hoge kwaliteit.

**Bevestigingsmateriaal:** Gegalvaniseerd in het armatuur en roestvast staal buiten het armatuur.

**Elektrisch compartiment:** Grijs gemoffeld aluminium extern elektrisch compartiment voor hoge omgevingstemperaturen (max. omgevingstemperatuur 60°C) M310... HT

#### Elektrische componenten:

- Elektromagnetische ballast
- Serieontsteker voor hoge druk natrium en metaalhalide lampen
- Lamp houder:
  - Porselein E40 lamphouder, T270
- Interne bedrading voorzien van siliconenrubber isolatie
- 3-Polige polyamide aansluitblok en plug
- Parallel condensator voor arbeidsfactor correctie

### ■ Bestel optie

- Speciale wartel, plug en connector voor doortlus bedrading



## Series: M310...

## VEGA Street lantern & floodlight

### ■ Application

Depending upon the choice of reflector matching the lighting application, VEGA would be suitable for floodlight purposes, roadway and high ways applications with high ingress protection.

**Reflector (G):** with smooth surface resulting in high light output and maximum high intensity in 45° appropriate for lighting the objects as floodlight and roadway lighting

**Reflector (H):** with hammer tone smooth surface resulting in high light output and maximum high intensity in 45° appropriate for lighting the objects as floodlight and roadway lighting

### ■ Technical Data

**Body:** Gray powder coated high pressure die-cast aluminium body.

**Electrical compartment cover:** Powder coated high pressure die-cast aluminium with flat clear tempered glass.

**Latch:** Ergonomic high pressure die-cast aluminium latch for easy access to electrical components without tools.

**Handle:** Sturdy swivel base with graded scale and stainless steel bolts for adjusting the floodlight to the desired angle.

#### Reflector:

- Asymmetrical specular pre-anodized aluminium reflector with hammer tone surface (G)
- Asymmetrical semi specular pre-anodized aluminium reflector (H)

**Diffuser:** Flat clear tempered glass with 5 mm thickness

**Gasket:** High quality specially designed gasket with durability against heat and pressure

**Fasteners:** Galvanized internal screws and stainless steel screws outside the luminaire.

**Control gear box:** Powder coated high pressure die-cast aluminium control gear box for high ambient temperature conditions (max. ambient temperature 60° C) M310...HT

#### Electrical components:

- Electromagnetic ballast
- Superimposed ignitor for high pressure sodium and metal halide lamps
- Lamp holder:
  - Porcelain E40 lamp holders, T270
- Silicon insulated wiring
- Polyamide 3 poles socket and plug
- Parallel power factor correction capacitor

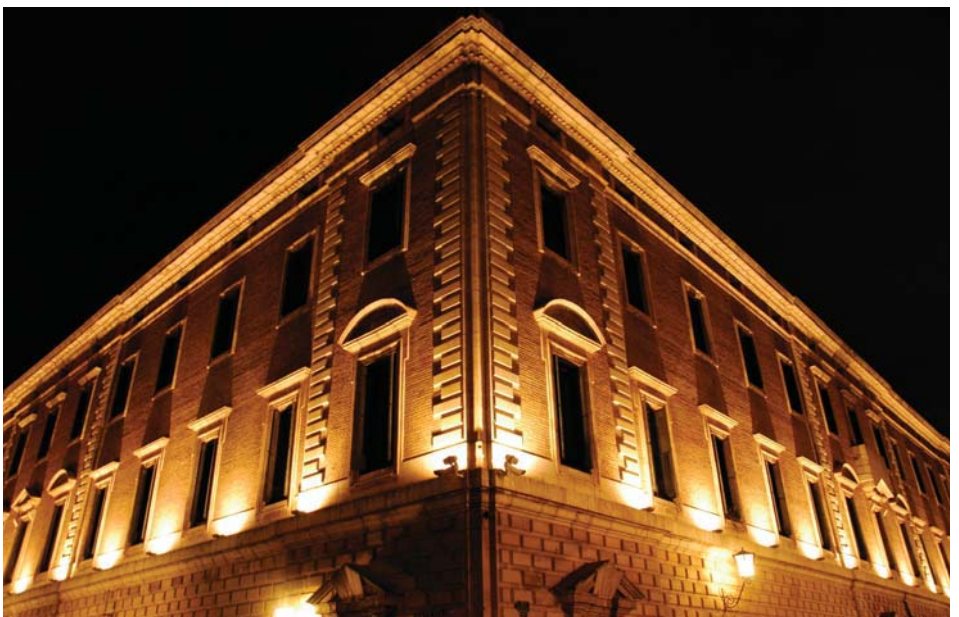
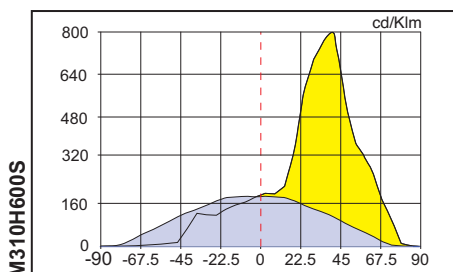
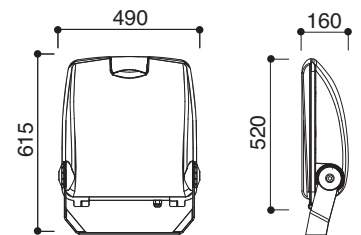
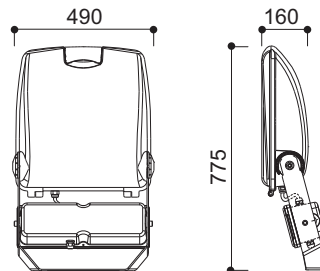
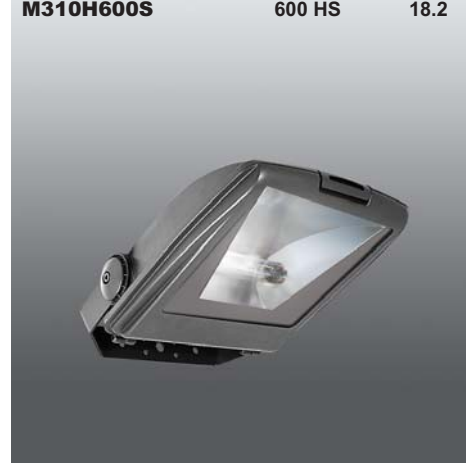
### ■ Ordering Option

- Special gland, plug and socket for cable looping

Cat. No.	Lamp (W)	W (kg)
<b>M310H400SHT</b>	400 HS/HI	20.0
<b>M310H600SHT</b>	600 HS	22.0



Cat. No.	Lamp (W)	W (kg)
<b>M310H250S</b>	250 HS/HI	13.0
<b>M310H400S</b>	400 HS/HI	14.7
<b>M310H600S</b>	600 HS	18.2



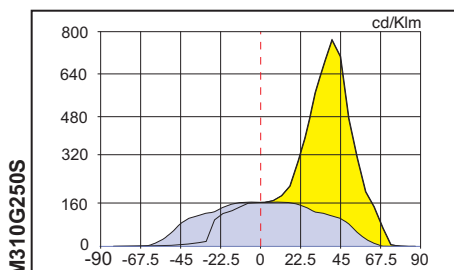
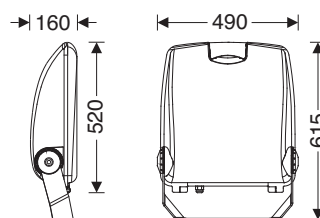
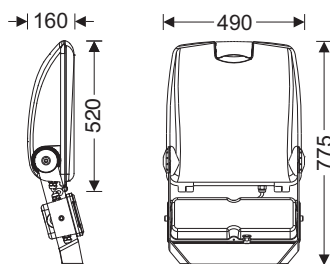
## Serie: M310...

## VEGA Straatlantaarn & floodlight

Cat. No.	Lamp (W)	W (kg)
<b>M310G400SHT</b>	400 HS/HI	20.0
<b>M310G600SHT</b>	600 HS	22.0



Cat. No.	Lamp (W)	W (kg)
<b>M310G250S</b>	250 HS/HI	13.0
<b>M310G400S</b>	400 HS/HI	14.7
<b>M310G600S</b>	600 HS	18.2



Ergonomic high pressure die-cast aluminium latch and clear flat tempered glass

Ergonomisch spuitgiet aluminium snelsluiting en helder vlak gehard glas



Easy access to electrical components without tools

Eenvoudige toegang tot de elektrische componenten

### ■ Applicatie

Geschikt voor diverse floodlight- en straatverlichtingapplicaties met hoge ingress protectie.

Reflector (G): met glad oppervlak, resulterend in een hoge lichtopbrengst onder een openingshoek van 45°, geschikt als floodlight voor het aanlichten van objecten en als straatverlichting.

Reflector (H): met hamerslageffect oppervlak, resulterend in een hoge lichtopbrengst onder een openingshoek van 45°, geschikt als floodlight voor het aanlichten van objecten en als straatverlichting.

### ■ Technische gegevens

**Body:** Grijs gemoffeld aluminium spuitgietstuk met heldere 5mm dikke geharde vlakke glasplaat.

**Sluiting:** Ergonomische aluminium snelsluiting voor eenvoudige toegang tot de elektrische componenten.

**Handle:** Sturdy swivel base with graded scale and stainless steel bolts for adjusting the floodlight to the desired angle.

**Montage:** Solide zwenkverbinding met schaalverdeling en roestvast stalen bouten om de floodlight in te stellen onder de gewenste hoek.

#### Reflector:

- Asymmetrische, hoogglanzend geanodiseerde aluminium reflector met hamerslag effect (G)
- Asymmetrisch, halfglanzend geanodiseerde aluminium reflector (H)

**Glas:** Vlakke heldere glasplaat van 5mm dik gehard glas.

**Dichting:** Speciaal ontworpen duurzame hitte- en drukbestendige rubber pakking van hoge kwaliteit.

**Bevestigingsmateriaal:** Gegalvaniseerd in het armatuur en roestvast staal buiten het armatuur.

**Elektrisch compartiment:** Grijs gemoffeld aluminium extern elektrisch compartiment voor hoge omgevingstemperaturen (max. omgevingstemperatuur 60°C) M310... HT

#### Elektrische componenten:

- Elektromagnetische ballast
- Serieontsteker voor hoge druk natrium en metaalhalide lampen
- Lamp houder:  
Porselein E40 lamphouder, T270
- Interne bedrading voorzien van siliconenrubber isolatie
- 3-Polige polyamide aansluitblok en plug
- Parallel condensator voor arbeidsfactor correctie

### ■ Bestel optie

- Speciale wartel, plug en connector voor doorlus bedrading



# Series: M310S...

## VEGA Street lantern & floodlight

### Application

Suitable for different applications as a floodlight and for urban lighting

**Reflector (L):** resulting in uniform light distribution, appropriate especially for roadway lighting application.

**Reflector (M):** with hammer tone smooth surface resulting in high light output and maximum high intensity in 30° appropriate for lighting the objects as floodlight.

**Reflector (N):** with smooth surface resulting in high light output and maximum high intensity in 30° appropriate for lighting the objects as floodlight.

### Technical Data

**Body:** Gray powder coated high pressure die-cast aluminium body.

**Electrical compartment cover:** Powder coated high pressure die-cast aluminium with flat clear tempered glass.

**Latch:** Ergonomic high pressure die-cast aluminium latch for easy access to electrical components without tools.

**Handle:** Sturdy swivel base with graded scale and stainless steel bolts for adjusting the floodlight to the desired angle.

#### Reflector:

- Specular bright anodized aluminium reflector (L)
- Asymmetrical specular pre-anodized aluminium reflector with hammer tone surface (M)
- Asymmetrical semi specular pre-anodized aluminium reflector (N)

**Diffuser:** Flat clear tempered glass with 5 mm thickness

**Gasket:** High quality specially designed gasket with durability against heat and pressure

**Fasteners:** Galvanized internal screws and stainless steel screws outside the luminaire.

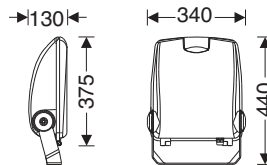
#### Electrical components:

- Electromagnetic ballast
- Superimposed ignitor for high pressure sodium and metal halide lamps
- Lamp holder:
  - Porcelain E27 / E40 lamp holders, T270
  - Ceramic RX7S lamp holders, T350
- Silicon insulated wiring
- Polyamide 3 poles socket and plug
- Parallel power factor correction capacitor

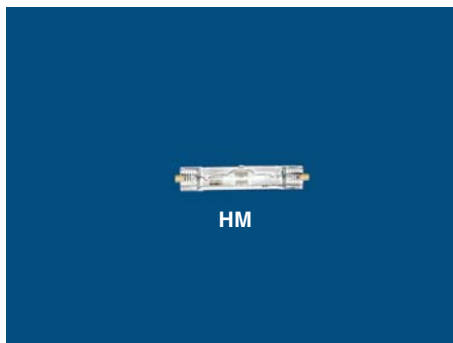
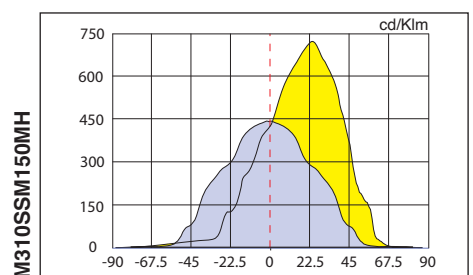
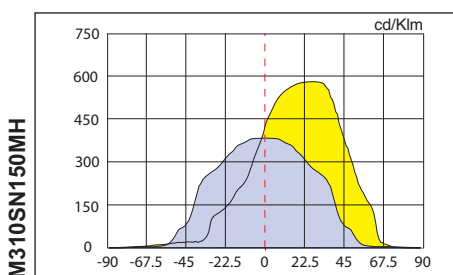
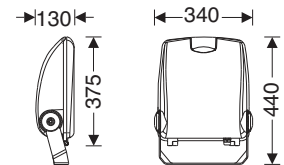
### Ordering Option

- Special gland, plug and socket for cable looping

Cat. No.	Lamp (W)	W (kg)
<b>M310SN150S</b>	150 HS/HI-DE	6.6
<b>M310SN70S</b>	70 HS/HI-DE	6.0



Cat. No.	Lamp (W)	W (kg)
<b>M310SM150S</b>	150 HS/HI-DE	6.6
<b>M310SM70S</b>	70 HS/HI-DE	6.0



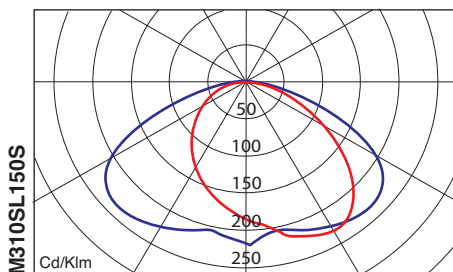
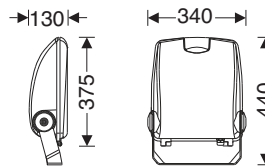
Very sturdy steel handle connected to the floodlight with stainless steel screws and with graded scale for well controlled angle adjustment

Zeer solide stalen beugel bevestigd met roestvaststalen inbusbouten met op het zwenkpunt aangebrachte schaalverdeling voor goed gedefinieerde hoekinstelling.

# Serie: M310S...

## VEGA Straatlantaarn & floodlight

Cat. No.	Lamp (W)	W (kg)
<b>M310SL100S</b>	100 HS-HI	6.5
<b>M310SL125M</b>	125 HM	6.4
<b>M310SL150S</b>	150 HS	7.0
<b>M310SL150MH</b>	150 HI	7.0



3 pole socket and plug for easy connect / disconnect of the mains voltage for service and maintenance  
3-Polige connector en plug voor het op eenvoudige wijze verbinden en loskoppelen van de voeding tijdens onderhoudswerkzaamheden.

### ■ Applicatie

Geschikt voor diverse toepassingen als floodlight en stadsverlichting.

Reflector (L): resulterend in een uniforme lichtverdeling,

Specifiek geschikt voor straatverlichtingtoepassingen. Reflector (M): met hamerslageffect oppervlak, resulterend in hoge lichtopbrengst onder een hoek van 30° voor floodlight toepassing voor het aanlichten van objecten.

Reflector (N): met glad oppervlak, resulterend in hoge lichtopbrengst onder een hoek van 30° voor floodlight toepassing voor het aanlichten van objecten.

### ■ Technische gegevens

**Body:** Grijs gemoffeld aluminium spuitgietstuk met heldere 5mm dikke geharde vlakke glasplaat.

**Sluiting:** Ergonomische aluminium snelsluiting voor eenvoudige toegang tot de elektrische componenten.

**Handle:** Sturdy swivel base with graded scale and stainless steel bolts for adjusting the floodlight to the desired angle.

**Montage:** Solide zwenkverbinding met schaalverdeling en roestvast stalen bouten om de floodlight in te stellen onder de gewenste hoek.

#### Reflector:

- Hoogglanzend geanodiseerde aluminium reflector (L)
- Asymmetrische hoogglanzend geanodiseerde aluminium reflector met hamerslageffect oppervlak (M)
- Asymmetrische halfglanzende geanodiseerde aluminium reflector (N)

**Glas:** Vlakke heldere glasplaat van 5mm dik gehard glas.

**Dichting:** Speciaal ontworpen duurzame hitte- en drukbestendige rubber pakking van hoge kwaliteit.

**Bevestigingsmateriaal:** Gegalvaniseerd in het armatuur en roestvast staal buiten het armatuur.

**Elektrisch compartiment:** Grijs gemoffeld aluminium extern elektrisch compartiment voor hoge omgevingstemperaturen (max. omgevingstemperatuur 60°C) M310... HT

#### Elektrische componenten:

- Elektromagnetische ballast
- Serieontsteker voor hoge druk natrium en metaalhalide lampen
- Lamp houder:
  - Porselein E40 lamphouder, T270
  - Keramische RX7S lamp houder, T350
- Interne bedrading voorzien van siliconerubber isolatie
- 3-Polige polyamide aansluitblok en plug
- Parallel condensator voor arbeidsfactor correctie

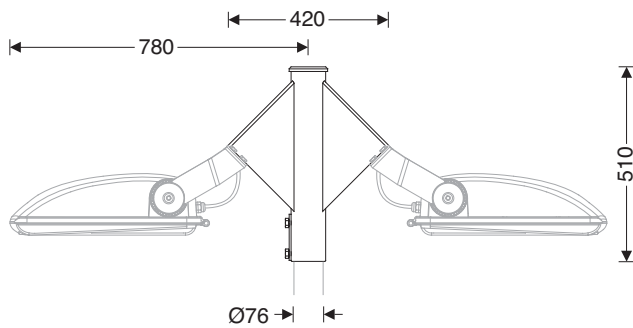
### ■ Bestel optie

- Speciale wartel, plug en connector voor doorlus bedrading

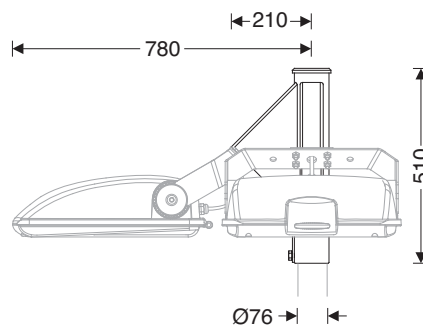
# VEGA

Straatlantaarn & floodlight

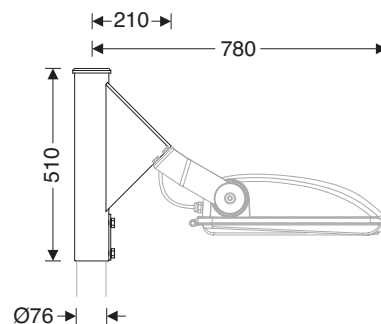
Cat. No.	Description	W (kg)
<b>PTV2A-Bracket</b>	<b>2 Way, 180° Bracket</b>	<b>9.7</b>



Cat. No.	Description	W (kg)
<b>PTV2B-Bracket</b>	<b>2 Way, 90° Bracket</b>	<b>9.7</b>



Cat. No.	Description	W (kg)
<b>PTV1-Bracket</b>	<b>1 Way Bracket</b>	<b>7.8</b>



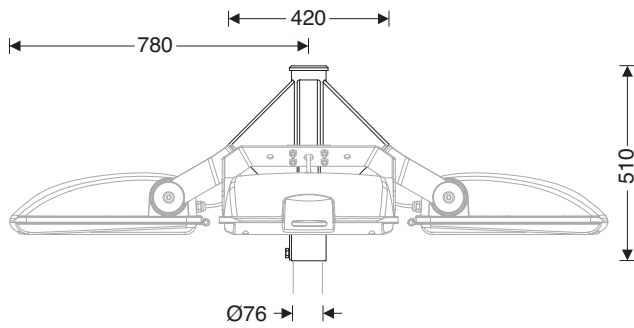
Specially designed galvanized steel pole brackets with the connection parts are available in 5 models for mounting up to four luminaires on a single pole. Quick and easy wiring by utilization of the wire terminal block located within the main housing.

Speciaal ontworpen gegalvaniseerde stalen beugels, voorzien van aansluitblokken en beschikbaar in 5 verschillende modellen voor het monteren van meerdere armaturen (tot 4 stuks) op een enkele paal. Snelle en eenvoudige bedrading, gebruik makend van het aansluitblok in het midden van de beugel.

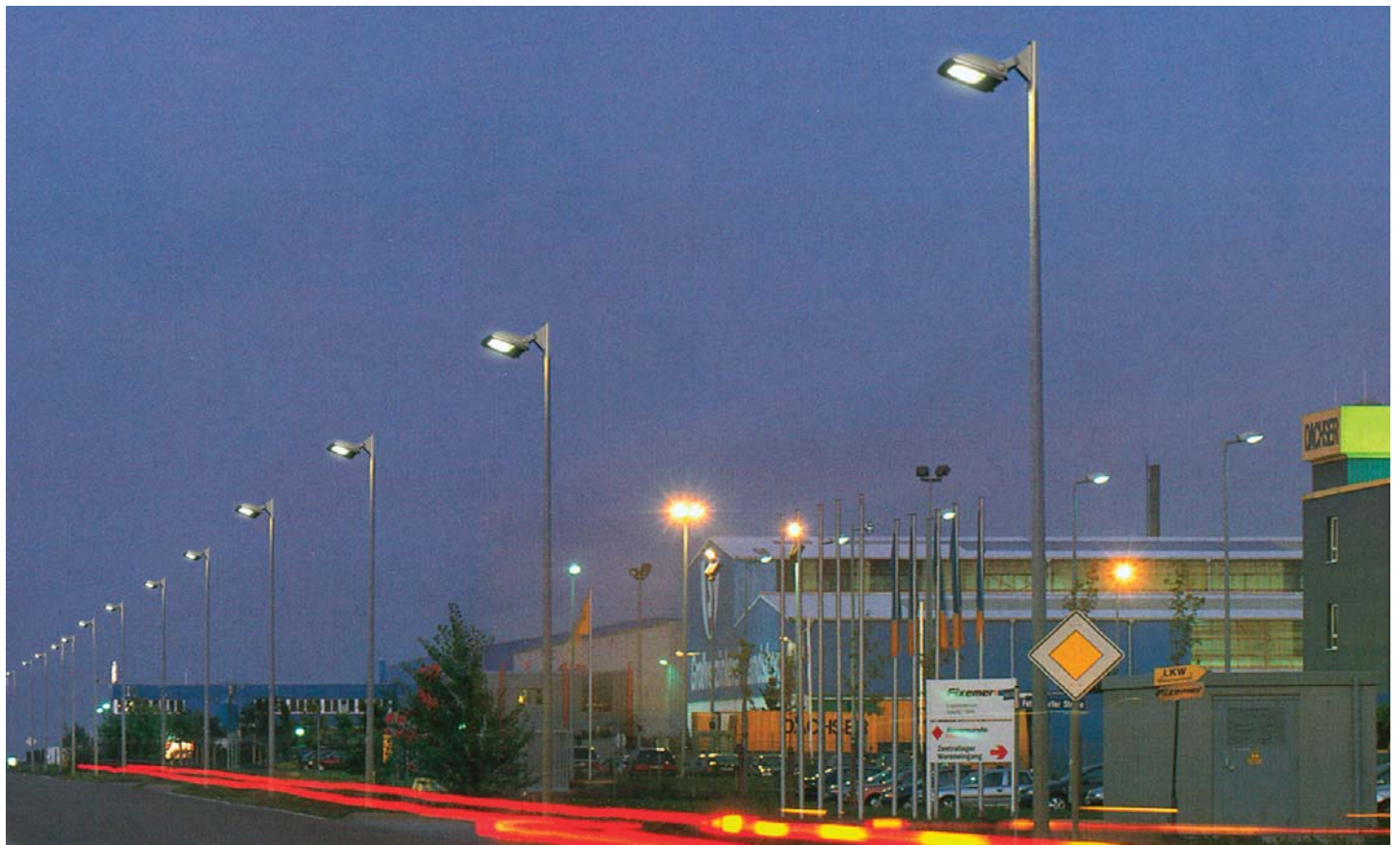
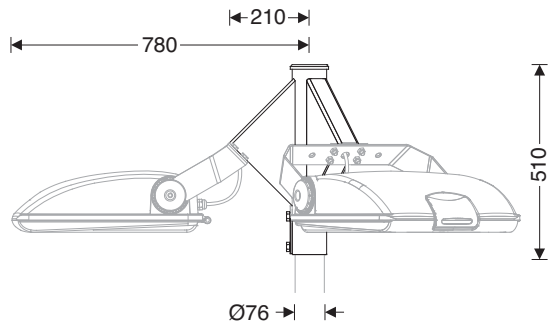
# VEGA

Street lantern & floodlight

Cat. No.	Description	W (kg)
<b>PTV4-Bracket</b>	<b>4 Way, 90° Bracket</b>	<b>14.5</b>



Cat. No.	Description	W (kg)
<b>PTV3A-Bracket</b>	<b>3 Way, 120° Bracket</b>	<b>11.9</b>





**Option**

**Optie**



Special cable gland, plug and socket for cable looping upon request

Speciale wartel, plug en connector voor doorlus bedrading op verzoek leverbaar